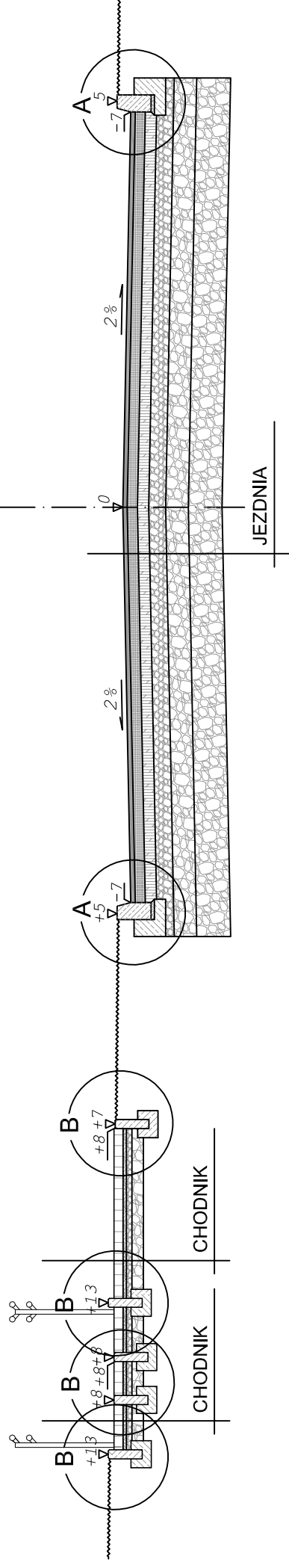
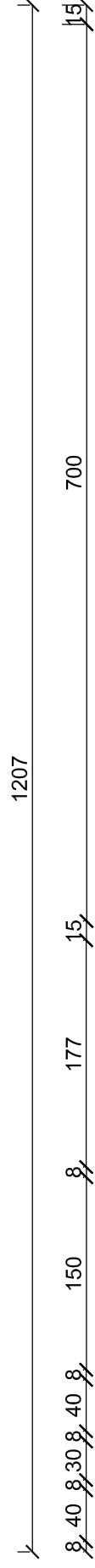


PRZEKRÓJ TYPOWY G-G

POCHYLNA SCHODY PAS ZIELENI JEZDNIA



JEZDNIA

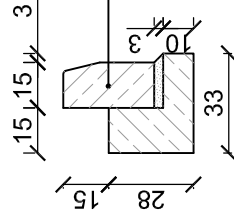
4cm	warstwa ścieralna z mieszanki mineralno - asfaltowej SMA 0/12.8
9cm	warstwa wiążąca z betonu asfaltowego 0/16
10cm	podbudowa zasadnicza z betonu asfaltowego 0/20
15cm	podbudowa zasadnicza z kruszywa łamanego stabilizowanego mech. 0/31,5 kl. I
20cm	podbudowa pomocnicza z kruszywa łamanego stabilizowanego mech. 0/63 kl. I
30cm	warstwa wymienionego podłoża z kruszywa łamanego stabilizowanego mech. 0/63 kl. I
88cm	ŁĄCZNIE

CHODNIK

8cm	warstwa ścieralna bet. kostka brukowa kolor szary
3cm	podsyпка piaskowa
5cm	podbudowa z kruszywa łamanego stabilizowanego mech. 0/31,5
10cm	podbudowa z kruszywa łamanego stabilizowanego mech. 0/63
26cm	ŁĄCZNIE

SZCZEGÓŁ "A"

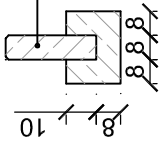
wymiary w [cm]
skala 1:25



krawężnik bet. typ "A" wibroprasowany o wym. 15x30x100cm ułożony na podsypce cem. - piaskowej 1:4 o grubości 3cm oparty na ławie bet. z oporem - beton B15 0,06 m³/mb

SZCZEGÓŁ "B"

wymiary w [cm]
skala 1:25



obrzeże bet. o wym 8x30x100cm ułożone na ławie bet. z oporem - beton B15 0,035m³/mb

STUDIO INŻYNIERSKIE MKM Spółka Jawna
M.Krawczyk, K.Sirzeżyk, M.Hajost

ul.Unii Europejskiej 10/72
32-602 OŚWIĘCIM

tel. 500 107 085 (033) 876 28 72,
500 107 084, 504 078 174

inwestor:
Urząd Miejski w Będzinie
ul. 11 Listopada 20
42-500 Będzin

adres inwestycji:

Będzin, dzielnica Waple

faza projektu: **PROJEKT BUDOWLANY**

temat projektu: **KOMPLEKSOWE UZBROJENIE TERENU INWESTYCYJNEGO W DZIELNICY WAPLE W BĘDZINIE W SĄSIEDZTWIE PROJEKTOWANEJ DTS WRAZ Z BUDOWĄ UKŁADU KOMUNIKACYJNEGO**

tytuł rysunku: **PRZEKRÓJ TYPOWY G-G**

branża: **DROGI**

opracował: inż. Maciej Babiak

projektował: inż. Krzysztof Sirzeżyk
nr upr. SLK/1553/PWOD/07

skala: **1:50, 1:25**

data: **X.2009r.**

sprawdził: inż. Marcin Hajost
nr upr. SLK/2005/PWOD/07

podpis: *Babc*

podpis: *Sirzezyk*

nr rysunku: **3.7**